

# PANeasy Zarge mit Ganzglastür

Raumseitig bündig mit einfacher Dichtungsebene  
passend zu PANeasy glass und solid Trennwandsystemen



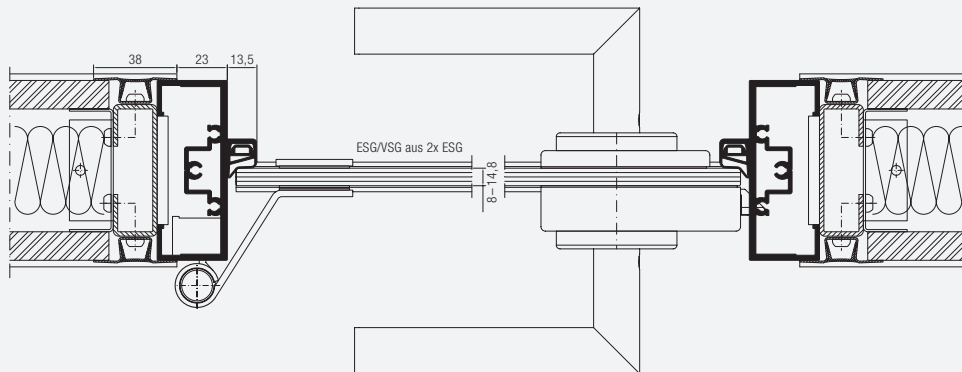
# PANeasy Zarge mit Ganzglastür

Raumseitig bündig mit einfacher Dichtungsebene  
passend zu PANeasy glass und solid Trennwandsystemen

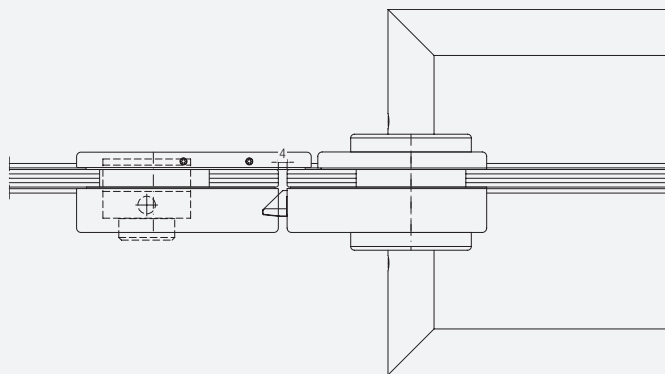
## Technische Daten

<b>Ausrichtung</b>	raum-/bandseitig bündig
<b>Ausführung</b>	einfache Dichtungsebene
<b>Bauweisen</b>	ein- und zweiflügelig
<b>Oberflächen</b>	E6EV1 oder pulverbeschichtet
<b>Zargentiefe</b>	82 mm
<b>Ansichtsbreite Zargenspiegel</b>	außen und innen 23 mm
<b>Zargenhöhe</b>	grundhoch 2100 mm oder raumhoch bis 3000 mm bzw. objektbezogen
<b>Lichte Durchgangsbreite</b>	870 mm bei Raster 1007
<b>Öffnungswinkel</b>	175°
<b>Schallschutz</b>	23–37 dB
<b>Brandschutz</b>	ohne, F0
<b>Passend zu</b>	PANeasy glass und solid
<b>Türblatt</b>	Türblattstärke 8–14,8 mm
<b>Weitere Türblattvarianten</b>	Alu-Rahmentür, Volltür

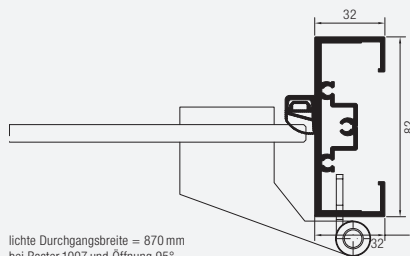




**Horizontalschnitt**  
einflügelig



**Horizontalschnitt**  
zweiflügelig



**Horizontalschnitt**  
Bandseite








**PANeasy Zarge**  
mit Ganzglastür  
mit Oberlicht

**PANeasy Zarge**  
mit Ganzglastür



**PAN+ARMBRUSTER GmbH**  
Wand- & Raumlösungen mit System  
Raiffeisenstraße 4  
77704 Oberkirch

 +49 7802 70180  
 [info@pan-armbruster.de](mailto:info@pan-armbruster.de)  
 [pan-armbruster.de](http://pan-armbruster.de)