

# PANglass light

Glas-Trennwand in Einfachverglasung ohne vertikale Stützen-Profile,  
mit filigranen, umlaufenden Anschlussprofilen von 40 x 30 mm



# PANglass light

**Glas-Trennwand in Einfachverglasung ohne vertikale Stützen-Profile, mit filigranen, umlaufenden Anschlussprofilen von 40 x 30 mm**

Ungebrochene Transparenz: Ohne vertikale Stützenprofile ermöglicht PANglass light eine ganzflächige Verglasung bis zu 3,30m Raumhöhe. Die Verbindung der Glaselemente mittels eines beidseitig haftenden, patentierten Glasstoßprofils sorgt für eine saubere, transparente Optik. Das zweigeteilte Anschluss-Profil gewährleistet eine einheitliche Profil-Ansichtsbreite bei Boden-, Decken- und Wandanschluss von nur 40 mm. Die Glaswände bieten guten Schallschutz bei gleichzeitig großzügiger Transparenz. Die raumhohe Verglasung kann absturzsicher ohne zusätzliches Geländer ausgeführt werden.

## Technische Daten

<b>Konstruktion</b>	Stützenlose Ganzglas-Bauweise
<b>Ausführungen</b>	Einfachverglasung / VSG
<b>Oberflächen</b>	Verglasung: ESG Sicherheitsglas Rahmen: Aluminium eloxiert / pulverbeschichtet
<b>Elemente</b>	Ganzglas raumhoch / absturzsichernde Verglasung nach DIN 18008-4
<b>Wandstärke</b>	30 mm
<b>Ansichtsbreite Rahmen</b>	40 mm
<b>Schallschutz</b>	von 36 – 41 dB (Glaswert)
<b>Brandschutz</b>	ohne, F0
<b>Kombinierbar mit</b>	allen PANframe Systemen (Vollwand, Glaswand, Structural Glazing) sowie PANglass twin
<b>Ergänzende Produkte</b>	Schallabsorbierende Akustikelemente, Multifunktionsprofile, Überströmelemente

Zweigeteilte Anschlussprofile zum Öffnen der Wand und präzisen Ausrichten der Scheiben

Ansichtssymmetrie (40 mm Profilstärke umlaufend)



Patentiertes, transluzentes Glasstoßprofil zur silikonfreien Montage / Demontage

Glashalteprofil zur silikonfreien Montage / Demontage

Toleranzausgleich mit Anschlussprofilen  $\pm 8$  mm



## Plus-Punkte

- + Ansichtssymmetrie (40 mm Profilstärke umlaufend)
- + Zweigeteiltes System mit Glashalteprofil
- + Patentierte, transluzente Glasstoßprofile
- + Multifunktionsprofil für Elektrifizierung und Statik
- + Rückstandslose Demontage (silikonfrei)
- + Kombinierbar mit PANglass twin
- + Schlankes System für geringen Platzbedarf
- + Maximale Transparenz dank minimaler Konstruktion
- + Industrie-Look mit aufgesetzten Alu-Leisten



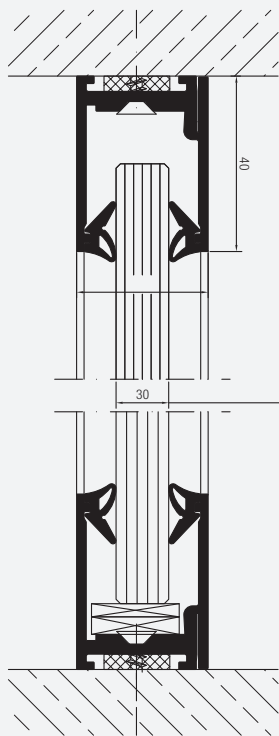


**PANglass light**  
Auch mit gerundeten  
Glaselernen

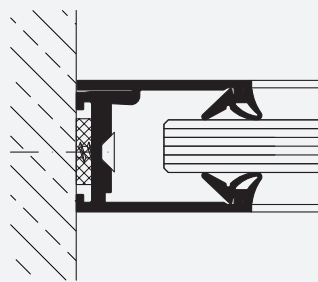
**PANglass light**  
Multifunktionsprofil für  
Elektrifizierung und Statik

**PANglass light**  
Industrie-Look mit  
aufgeklebten Alu-Leisten

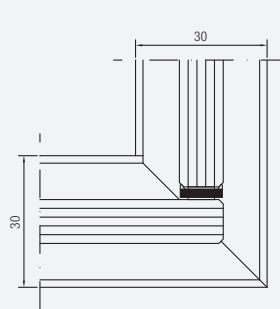




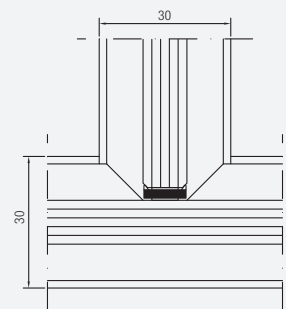
**Vertikalschnitt**  
Boden- / Deckenanschluss



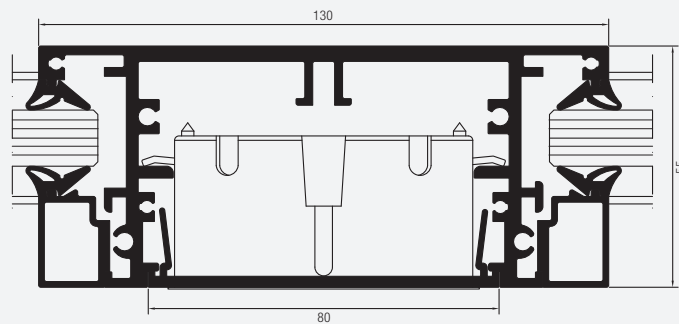
**Horizontalschnitt**  
Wandanschluss



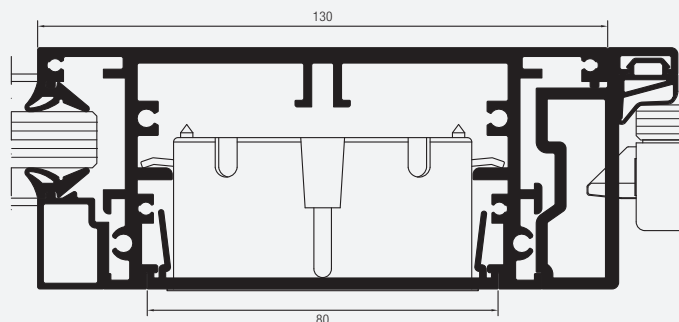
**Horizontalschnitt**  
90°- Ecke stumpf



**Horizontalschnitt**  
T-Stoß



**Horizontalschnitt**  
Multifunktionsprofil



**Horizontalschnitt**  
Multifunktionsprofil mit Türanschlag



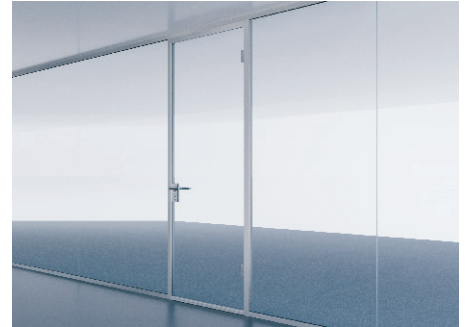
## Passende Türen



**Alu-Rahmentür**



**Ganzglastür**



**Volltür**

## PANglass light Zargen

55 mm Zargentiefe

	Alu-Rahmentür	Ganzglastür ESG/VSG	Volltür
<b>Zarge mit einfacher Dichtungsebene</b>	<b>PANlight Zarge</b> beidseitig bündig, ein- und zweiflügelig 25–39 dB	<b>PANlight Zarge</b> beidseitig bündig, ein- und zweiflügelig 23–37 dB	<b>PANlight Zarge</b> beidseitig bündig, ein- und zweiflügelig 27–42 dB
Holz-Blockzarge (Portaltür)	—	—	<b>Woodlight Zarge</b> beidseitig bündig, einflügelig 27–37 dB

↓ Zargendetails und Abbildungen finden Sie unter [www.pan-armbruster.de/downloads](http://www.pan-armbruster.de/downloads)



### PAN+ARMBRUSTER GmbH

Wand- & Raumlösungen mit System  
Raiffeisenstraße 4  
77704 Oberkirch

+49 7802 70180  
info@pan-armbruster.de  
pan-armbruster.de